



Fucoli Somepal
FUNDIÇÃO DE FERRO, S.A.

DESDE
SINCE 1946

MANUAL DE OPERAÇÕES



Válvula de cunha elástica flangeada S14 e S15 Modelo "3000"



Sede: Filial:

Estrada de Coselhas 3001-125 Coimbra PORTUGAL
Rua de Aveiro, 50 3050-420 Pampilhosa PORTUGAL
Tel. (+351) 239 490 100 Tel. (+351) 231 490 100
Fax. (+351) 239 490 198 Fax. (+351) 231 949 292

MO 32
Edição 05
FEV 2019

1. DESCRIÇÃO GERAL
2. IDENTIFICAÇÃO DE POTENCIAIS RISCOS
3. INSTALAÇÃO/MANUSEAMENTO
4. MANUTENÇÃO

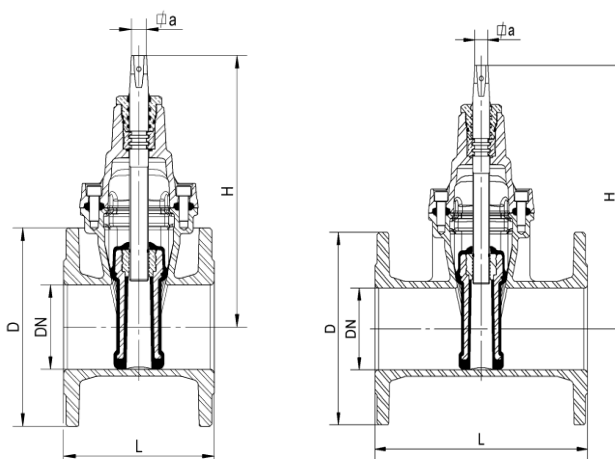
1. DESCRIÇÃO GERAL

As VÁLVULA DE CUNHA ELÁSTICA flangeadas S14 e S15 Modelo 3000, são válvulas de seccionamento, de passagem lisa e direta, construção segundo a norma EN 1171, ensaios de acordo com norma EN 13774, flanges segundo a norma DIN EN 1092-2 e distância entre flanges segundo a norma EN 558.

As válvulas flangeadas são usadas em aplicações de gás, com uma pressão máxima de funcionamento até 16 bar. Na aplicação destas válvulas, devem ser cumpridos e observados os regulamentos aplicáveis, regulamentos de prevenção de acidentes, normas aplicáveis á marcação CE, diretrizes nacionais ou internacionais no manuseio, instalação, operação.

1.1 CARACTERÍSTICAS DIMENSIONAIS

As características dimensionais referidas nas normas EN 1171 (construção), DIN EN 1092-2 (dimensão de flanges) e EN 558 (distancia entre flanges) estão descritas nas folhas do catálogo técnico de cada um dos modelos/tipos de válvulas.



Exemplo:

Válvula de cunha elástica FL S14 PN 10/16 – FOLHA TÉCNICA 16.101/16.201				
DN	D	L	H	\varnothing a

1.2 ENSAIOS DE ESTANQUICIDADE

Antes de serem disponibilizadas aos seus clientes, todas as válvulas sem exceção são ensaiadas para a funcionalidade, pressão, estanqueidade e verificação do binário de aperto antes da expedição de fábrica, segundo os requisitos das normas EN 13774 e EN 12266-1 e os registos de ensaios mantidos em conformidade com os requisitos da diretiva de Equipamentos de Pressão 97-23-CE.

ensaio de pressão hidráulico (Mpa)		
PN	vedação	corpo
10	1,1	1,8
16	1,8	2,4
Classe de fuga - grau A de acordo com a norma EN12266-1		

Nota:

1 bar = 0,1 Mpa

1.3 TEMPERATURA DE SERVIÇO

temperatura máxima de trabalho
- 20 °C até 60° C

2. IDENTIFICAÇÃO DE POTENCIAIS RISCOS

Os riscos identificados, estão descritas no anexo 1 deste manual.

3. INSTALAÇÃO/MANUSEAMENTO

É muito importante que a superfície de vedação da válvula esteja protegida de poeiras e detritos durante o processo de instalação, prevenindo-se a eventual vedação não conforme.

É da responsabilidade do utilizador final, garantir que as condutas estão limpas e isentas de detritos, antes da instalação da válvula. Não assegurar esta limpeza pode reduzir ou impedir a vedação da válvula.

O manuseamento e instalação deve ser feita por pessoal qualificado, cumprindo os regulamentos do local, nacional ou Regulamento Internacional existentes.



Durante a instalação da válvula devem ser tidos em conta os procedimentos necessários para garantir que esta fica alinhada com a tubagem/acessórios de forma a evitar quaisquer cargas de tensão que possam atuar sobre o corpo da válvula.

Diâmetro dos volantes, para operar a válvula:

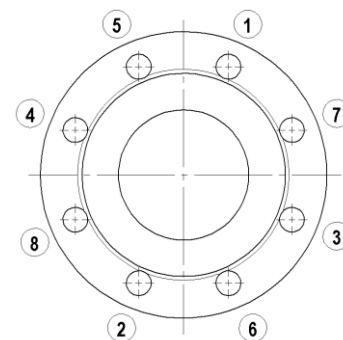
DN	Volante	
	Diâmetro	\square
40/50	160	14
60/65/75/80	200	17
100	250	19
125/150	315	19
200	400	24
250/300	600	27

As válvulas Modelo 3000 têm direção de fluxo bidirecional, sendo fornecidas de série com direção de fecho no sentido dos ponteiros do relógio. Por solicitação podem ser fornecidas com a direção de fecho anti-horário.

Os parafusos para acoplamento da válvula, devem ser apertados de acordo com o torque descrito na tabela 1 e os binários de fecho (MOT) a utilizar devem ser os descritos na tabela 2.

Tabela 1- Binário de aperto de parafusos

DN	PARAFUSOS		FLANGE/TORQUE – (máximo)	
	PN 10	PN 16	PN 10	PN 16
40	M16		45Nm	60Nm
50				
60				
65				
80				
100				
125	M20		70Nm	90Nm
150				
200				
250	M20	M24	70Nm	180Nm
300	M20			



	DN	Series		MOT Gate valve Series 3000
		PE pipe	FLANGED S14 / S15	
Model 3000	40	-	DN 40	50
	50	63	DN 50	
	60		DN 60	60
	65	75	DN 65	65
	80	90	DN 80	80
	100	110	DN 100	100
	125	125	DN 125	125
		140		
	150	160	DN 150	150
		180		
	200	200	DN 200	200
		225		
	250	250	DN 250	250
		280		
300	315	DN 300	300	

4. MANUTENÇÃO

Somente pessoal qualificado deve instalar estas válvulas, não devem ser manuseadas, utilizadas, instaladas ou operadas de modo a que não possam danificar ou expor as válvulas a tensões excessivas ou anormais.

As válvulas Modelo 3000 foram concebidas de forma a estarem isentas de manutenção periódica obrigatória, contudo porque as condições podem variar de instalação para instalação a secção técnica recomenda que as mesmas sejam operadas (ciclos de abertura e fecho) uma vez por ano de forma a garantir um funcionamento perfeito. Nos ciclos de fecho deve ser utilizado o binário indicado na tabela 2.

Na operação que implique o desaperto do buçim, ao reapertá-lo deve ser seguido o seguinte procedimento:

Nas válvulas DN 200; DN 250 e DN 300 deve ser aplicado o bloqueador de roscas - LOOCTITE 222. Após o aperto do buçim, este é retificado com recurso a chave dinamométrica e de acordo com a tabela 3.

Tabela 3 - Binário de aperto de buçim

DN	BINÁRIO DE APERTO (Nm)
40/50	220
65/80	280
100/125	320
150	360
200/250/300	400

As válvulas devem ser armazenadas com a cunha meia aberta e a cunha não devem ser expostas à luz solar ou a outra forte dirigir fontes de luz durante o armazenamento

Em caso de dúvidas na aplicação da válvula, por favor entre em contacto com o nossos SERVIÇOS COMERCIAIS 239 490 100 ou para o e-mail apoiocliente@fucoli-somepal.pt